

| № Наименование и характеристика подшипника Наименование и характеристика на лагера Névész a karakteristika ložiska Csapágy megnevezése és fő jellemzői Nazwa i charakterystyka łożyska | № подшипника № на лагера Číslo ložiska Csapágyszám Nr łożyska | | Габаритные размеры, мм Габаритни размери, мм Rozměry, mm Határoló méretek, mm Wymiary gabarytowe, mm | | | Место установки подшипника Место за монтиране на лагера Miesto, kde se ložisko nachází Csapágy rendeltetési helye Miejsce usytuowania łożyska | № подгруппы № на подгрупата Číslo podskupiny Alcsoport szám Nr podgrupy | Количество на автомобиль Бройки на автомобил Množství na automobil Egy gépkocsira jutó mennyiség Pość na samochód |
|---|---|---|--|---|---|---|---|---|
| | по чертежам УАЗ по чертежите на УАЗ dle výkresů UAZ az ábrák alapján UAZ wg. rysunków UAZ | по ГОСТ или ГПЗ по ГОСТ или ГПЗ dle GOSTu nebo závodní normy GOST vagy GPZ szerinti wg. GOST lub PZHT | d | D | B | | | |

Ролков радиален иглен без вътрешен пръстен (карданен)

Válcékové radiální jehlové bez vnitřního kroužku (kardanové)

Radiális tűgörgős csapágy belső gyűrű nélkül (kardántengely)

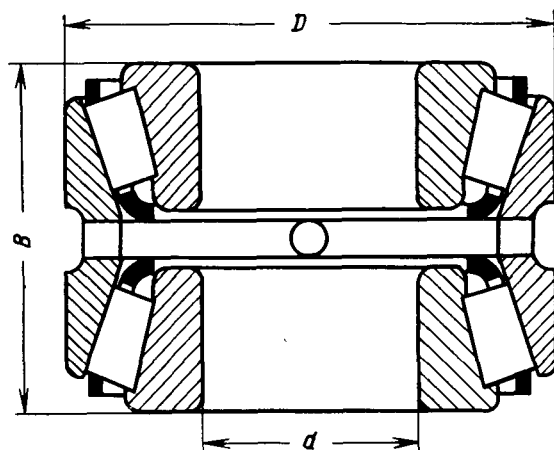
Walczkowe poprzeczne igielkowe bez pierścienia wewnętrzznego (przegubowe)

1. Лагер на карданния вал на предния мост
2. Лагер на карданния вал на задния мост

1. Ložisko spojovacího hřídele přední nápravy
2. Ložisko spojovacího hřídele zadní nápravy

1. Elülső híd kardántengelyének csapágya
2. Hátsó híd kardántengelyének csapágya

1. Łożysko wału napędowego mostu przedniego
2. Łożysko wału napędowego mostu tylnego



Роликовый радиально-упорный двухрядный с двумя внутренними кольцами

M-4615

57707У

35

80

57

1. Подшипник ведущей шестерни заднего моста передний
2. Подшипник ведущей шестерни переднего моста задний

2402

1

2302

1

Ролков радиалнопетов двуреден с два вътрешни пръстена

1. Лагер на водещото зъбно колело на задния мост преден
2. Лагер на водещото зъбно колело на предния мост заден

¹ В подшипнике 20 игл диаметром 3 мм и длиной 14 мм и резиновое уплотнение

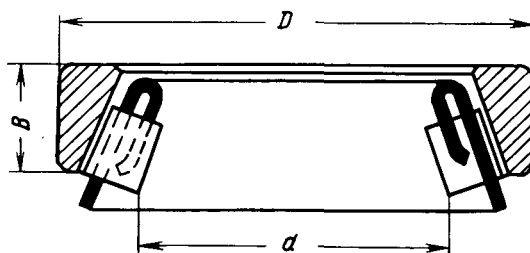
¹ В лагера има 20 игли с диаметър 3 мм и дължина 14 мм и гумено уплътнение.

¹ V ložisku je 20 jehel $\varnothing 3 \text{ mm}$ a délce 14 mm a pryžové těsnění

¹ A csapágyban 20 db 3 mm átmérőjű és 14 mm hosszúságú tűgörgő, valamint gumitöltés van.

¹ W łożysku 20 igiel o średnicy 3 mm i długości 14 mm i uszczelnienie gumowe.

| Наименование и характеристика подшипника Наименование и характеристика на лагера Návez a charakteristika ložiska Csapágy megnevezése és fő jellemzői Nazwa i charakterystyka łożyska | № подшипника № на лагера Číslo ložiska Csapágyaszám Nr łożyska | | Габаритные размеры, мм Габаритни размери, мм Rozměry, mm Határoló méretek, mm Wymiary gabarytowe, mm | | | Место установки подшипника Място за монтиране на лагера Místo, kde se ložisko nachází Csapágy rendeltetési helye Miejsce usytuowania łożyska | № подгруппы № на подгрупата Číslo podskupiny Alcsoport szám Nr podgrupy | Количество на автомобиль Бройки на автомобил Množství na automobil Egy gépkocsira jutó mennyiség Pość na samochód |
|---|---|--|--|---|---|---|---|---|
| | по чертежам УАЗ по чертежите на УАЗ dle výkresů UAZ az ábrák alapján UAZ wg. rysunków UAZ | по ГОСТ или ГПЗ по ГОСТ или ГПЗ dle GOSTu nebo závod normy GOST vagy GPZ szerint wg. GOST lub PZLT | d | D | B | | | |
| <p>Válečkové s kosoúhlým stykem dvouřadové s dvěma vnitřními kroužky</p> <p>Kétsorú görgős radiax csapágy két belső gyűrűvel</p> <p>Wałeczkowe poprzeczne dwurzędowe z dwoma pierścieniami wewnętrznymi</p> | | | | | | <p>1. Ložisko hnacího hřídele zadní nápravy přední</p> <p>2. Ložisko hnacího hřídele přední nápravy zadní</p> <p>1. Hátsó híd hajtó fogaskerekének elülső csapágya</p> <p>2. Elülső híd hajtó fogaskerekének hátsó csapágya</p> <p>1. Łożysko koła zębatego napędzającego mostu tylnego przednie</p> <p>2. Łożysko koła zębatego napędzającego mostu przedniego tylne</p> | | |



Роликовый радиально-упорный однорядный конический без внутреннего кольца

20-3401071

977907K1

33,02 49,225 11

Сепаратор с роликами и наружным кольцом верхнего подшипника червяка рулевого управления

3401

1

20-3401075

877907K

33,02 58 17

Сепаратор с роликами и наружным кольцом нижнего подшипника червяка рулевого управления

3401

1

Ролков радиальнопетов одноряден коничен без вътрешен пръстен

Сепаратор с ролки и външен пръстен на горния лагер на червяка на кормилното управление

Сепаратор с ролки и външен пръстен на долния лагер на червяка на кормилното управление

Válečkové s kosoúhlým stykem jednořadé, kuželíkové bez vnitřního kroužku

Klec s válečky a vnějším kroužkem horního ložiska šnekového kola řídicího mechanismu

Klec s válečky a vnějším kroužkem spodního ložiska šnekového kola řídicího mechanismu

Egysorú kúpgörgős radiax-csapágy belső gyűrű nélkül

Kormánycsiga felső csapágya

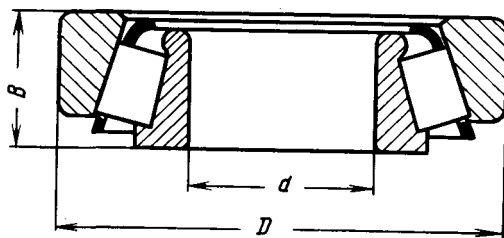
Kormánycsiga alsó csapágya

| Наименование и характеристика подшипника Наименование и характеристика на лагера Název a charakteristika ložiska Csapágy megnevezése és fő jellemzői Nazwa i charakterystyka łożyska | № подшипника № на лагера Číslo ložiska Csapágyszám Nr łożyska | | Габаритные размеры, мм Габаритни размери, мм Rozměry, mm Hatóról méretek, mm Wymiary gabarytowe, mm | | | Место установки подшипника Място за монтиране на лагера Místo, kde se ložisko nachází Csapágy rendeltetési helye Miejsce usytuowania łożyska | № подгруппы № на подгрупа Číslo podskupiny Alcsoport szám Nr podgrupy | Количество на автомобиль Бройки на автомобил Množství na automobil Egy gépkocsira jutó mennyiség Ilość na samochód |
|--|---|--|---|---|---|--|---|--|
| | по чертежам УАЗ по чертежите на УАЗ dle výkresů UAZ az ábrák alapján UAZ wg. rysunków UAZ | по ГОСТ или ГПЗ по ГОСТ или ГПЗ dle GOSTu nebo závod normy GOST vagy GPZ szerint wg. GOST lub PZET | d | D | B | | | |

Валяцкыя папрэчныя
опорныя аднарадковыя сто-
жковыя без пярсьцienia ве-
нэўнага

Козычэк з валяцкымі і
пярсьцieniem зewнэ́т্ৰным
łożyska гóрнага шлімака ўкла-
ду стэрowniczego

Козычэк з валяцкымі і
пярсьцieniem зewнэ́т্ৰным
łożyska долнага шлімака
ўкладу кіерowniczego



Роликовый радиально-
упорный однорядный кони-
ческий (с обычным углом
конуса)

| | | | | |
|--------------|---------|----|----|----|
| 69-3103025-Б | 127509 | 45 | 85 | 25 |
| 12-2403036 | 7510KY1 | 50 | 90 | 25 |

Подшипник ступицы ко-
леса в сборе

| | |
|------|---|
| 3103 | 8 |
|------|---|

1. Подшипник дифферен-
циала заднего моста

| | |
|------|---|
| 2403 | 2 |
|------|---|

2. Подшипник дифферен-
циала переднего моста

| | |
|----|---|
| 03 | 2 |
|----|---|

Ролков радиалнопетов
еднореден коничен (с обик-
новен ъгъл на конуса)

Лагер на главината на
козелото комплект

1. Лагер на диференциала
на задния мост

2. Лагер на диференциала
на предния мост

Válcékové s kosoúhlým sty-
kem jednořadé kuželíkové (s
normálním úhlem konusu)

Ložisko náboje kola kom-
pletní

1. Ložisko diferenciálu zad-
ní nápravy

2. Ložisko diferenciálu
přední nápravy

Egy sorú kúpögögös radiax
csapágy (szokásos kúpszöggel)

Kerékagy komplett csapágya

1. Hátsó differenciál csapá-
gya

2. Elülső differenciál csapá-
gya

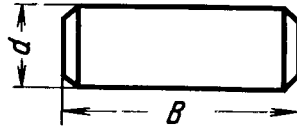
Валяцкыя, папрэчныя-
опорныя аднарадковыя сто-
жковыя (зе звычайным kątem
сто́жка)

Łożyisko piasty koła w
komplecie

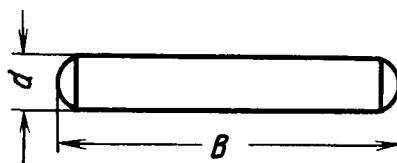
1. Łożyisko mechanizmu
róznicowego mostu tylnego

2. Łożyisko mechanizmu
róznicowego mostu przed-
niego

| Наименование и характеристика подшипника Наименование и характеристика на лагера Název a charakteristika ložiska Csapágy megnevezése és fő jellemzői Nazwa i charakterystyka łożyska | № подшипника № на лагера Číslo ložiska Csapágyszám Nr łożyska | | Габаритные размеры, мм Габаритни размери, мм Rozměry, mm Határoló méretek, mm Wymiary gabarytowe, mm | | | Место установки подшипника Място за монтиране на лагера Miesto, kde se ložisko nachází Csapágy rendeltetési helye Miejsce usytuowania łożyska | № подгруппы № на подгрупата Číslo podskupiny Ale csoport szám Nr podgrupy | Количество на автомобиль Бройки на автомобил Množství na automobil Egy gépkocsira jutó mennyiség Pość na samochód |
|--|---|--|--|---|---|---|---|---|
| | по чертежам УАЗ по чертежите на УАЗ dle výkresů UAZ az ábrák alapján UAZ wg. rysunków UAZ | по ГОСТ или ГПЗ по ГОСТ или ГПЗ dle GOSTu nebo závod normy GOST vagy GPZ szerint wg. GOST lub PZLT | d | D | B | | | |



| | | | | | | | | |
|----------|------------|---|-----|---|----|--|------|----|
| Ролик | 11-7583 | — | 5,5 | — | 9 | Ролик вилки оттяжного рычага нажимного диска сцепления опорный | 1601 | 3 |
| | 20-1701182 | — | 5,5 | — | 16 | Ролик переднего подшипника вторичного вала коробки передач | 1701 | 14 |
| Ролка | | | | | | Ролка на вилката на възвратния лост на натискащия диск на съединителя опорна Ролка на предния лагер на вторичния вал на скоростната кутия | | |
| Váleček | | | | | | Opěrný váleček vidlice odtažné páky přitlačující disk spojky Váleček předního ložiska sekundárního hřídele převodovky | | |
| Görgő | | | | | | Tengelykapcsoló elhúzóvilágjának támasztógörgője Sebességváltómű másodlagos tengelyének elülső csapágyában található görgők | | |
| Wałeczek | | | | | | Wałeczek widełek odciągających dźwigni tarczy dociskowej sprzęgła oporowy Wałeczek łożyska przedniego wału wtórnego skrzynki biegów | | |



| | | | | | | | | |
|------|---------|--------------|-----|---|---|---|------|----|
| Игла | 11-7569 | ГОСТ 6870-54 | 1,6 | — | 9 | Игла подшипника оттяжного рычага нажимного диска сцепления | 1601 | 57 |
| Игла | | | | | | Игла на лагера на възвратния лост на натискащия диск на съединителя | | |

| Наименование и характеристика подшипника Наименование и характеристика на лагера Název a charakteristika ložiska Csapágy megnevezése és fő jellemzői Nazwa i charakterystyka łożyska | № подшипника № на лагера Číslo ložiska Csapágyszám Nr łożyska | | Габаритные размеры, мм Габаритни размери, мм Rozměry, mm Határoló méretek, mm Wymiary gabarytowe, mm | | | Место установки подшипника Място за монтиране на лагера Miesto, kde se ložisko nachází Csapágy rendeltetési helye Miejsce usytuowania łożyska | № подгрупы № на подгрупата Číslo podskupiny Alcsoport szám Nr podgrup | Количество на автомобиль Бройки на автомобил Množství na automobil Egy gépkocsira jutó mennyiség Ilość na samochód |
|--|---|--|--|---|---|---|---|--|
| | по чертежам УАЗ по чертежите на УАЗ dle výkresů UAZ az ábrák alapján UAZ wg. rysunków UAZ | по ГОСТ или ГПЗ по ГОСТ или ГПЗ dle GOSTu nebo závod normy GOST vagy GPZ szerint wg. GOST lub PZLT | d | D | B | | | |

Jehla

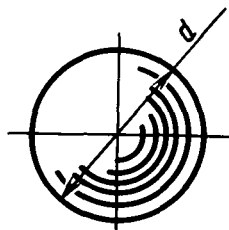
Jehla ložiska odtlačné páky
přitlačující disk spojky

Tűgörgő

Tengelykapcsoló elhúzókar-
jának csapágyában található
tűgörgő

Igła

Igła łożyska dźwigni odciążającej tarczy dociskowej sprężą



| | | | | | | | | |
|-------|----------|---|---|---|---|--|--------------|--------|
| Шарик | 508605-П | — | 6,35 (¹ / ₄ " | — | — | Шарик блокировочного сухаря синхронизатора коробки передач | 1701 | 3 |
| | 263014-П | — | 9,5 (³ / ₈ " | — | — | 1. Шарик фиксатора штоков переключения передач 2. Шарик фиксатора вилки переключения шестерен раздаточной коробки | 1702 1803 | 4 2 |
| | 353087-П | — | 11,9 (15,32") | — | — | 1. Шарик разжимного механизма стояночного тормоза 2. Шарик перепускного клапана масляного фильтра грубой очистки | 3507 1012 | 2 1 |
| | 359003-П | — | 11 | — | — | Шарик стопорный включения понижающей передачи раздаточной коробки | 1803 | 1 |

Сачма

Сачма на блокиращата вложка на синхронизатора на скоростната кутия
1. Сачма на фиксатора на теглителните пръти за превключване на скоростите
2. Сачма на фиксатора на вилките за превключване на зъбните колела на раздатъчната кутия
1. Сачма на освобождаващия механизъм на ръчната спирачка
2. Сачма на преливния клапан на масления филтър за грубо пречистване